

**PLANTA BAIXA - TÉRREO**  
Escala: 1/75

**SIMBOLOGIA**

- TUBULAÇÃO
- X - NÚMERO DA COLUNA
- Y - DIÂMETRO DA COLUNA

Diâmetro: mm

Sentido do escoamento

- CV COLUNA DE VENTILAÇÃO Ø Dmm
- CE CAIXA DE INSPEÇÃO 60x60xhvar cm
- CS CAIXA SIFONADA

- TODAS AS TUBULAÇÕES TERÃO INCLINAÇÕES MÍNIMAS DE 1%

- AS COTAS PREVALECEM SOBRE O DESENHO

**LEGENDA - PONTO DE ESGOTO**

DESCRIÇÃO	SÍMBOLO	ALTURA
LAVATÓRIO	LV	50 cm
TANQUE	TQ	50 cm
VASO	VS	30 cm

**Legenda**

- Caixa Sifonada
- Caixa de areia pluvial simples
- Caixas Inspeção Esgoto Simples
- Joelho 45
- Junção simples
- Junção simples c/ redução
- Lavatório Residencial com sifão
- Ramais de Ventilação
- Ramais de Ventilação em Cruz
- Redução excêntrica- superior
- Tanque de Lavar Roupas DN 40mm
- Te sanitário
- Vaso Sanitário c/ curva 90°

REV02	JONAS ULISES	AJUSTE NO SISTEMA DE TRATAMENTO	21/03/2022
REV01	JONAS ULISES	AJUSTE NO SISTEMA DE TRATAMENTO	22/10/2021
REV00	JONAS ULISES	EMISSÃO INICIAL	01/04/2020
REVISÃO	RESPONSÁVEL	DESCRIÇÃO	DATA

RRT DE ELABORAÇÃO:  MODELO PMC  
 RRT DE EXECUÇÃO:  ARQUIVO EM ANEXO  
 RRT DE EXECUÇÃO PGRCC:  CONFIGURAÇÃO PARA PLOTAGEM

**TÍTULO:** PROJETO DE INSTALAÇÕES SANITÁRIAS E PLUVIAIS  
**ATIV./USO:** INSTITUCIONAL - QUARENTENA  
**ENDEREÇO:** RUA DE ACESSO AO INPE (ATRÁS DA ASSOFT), BAIRRO JARDIM VITÓRIA, CUIABÁ-MT

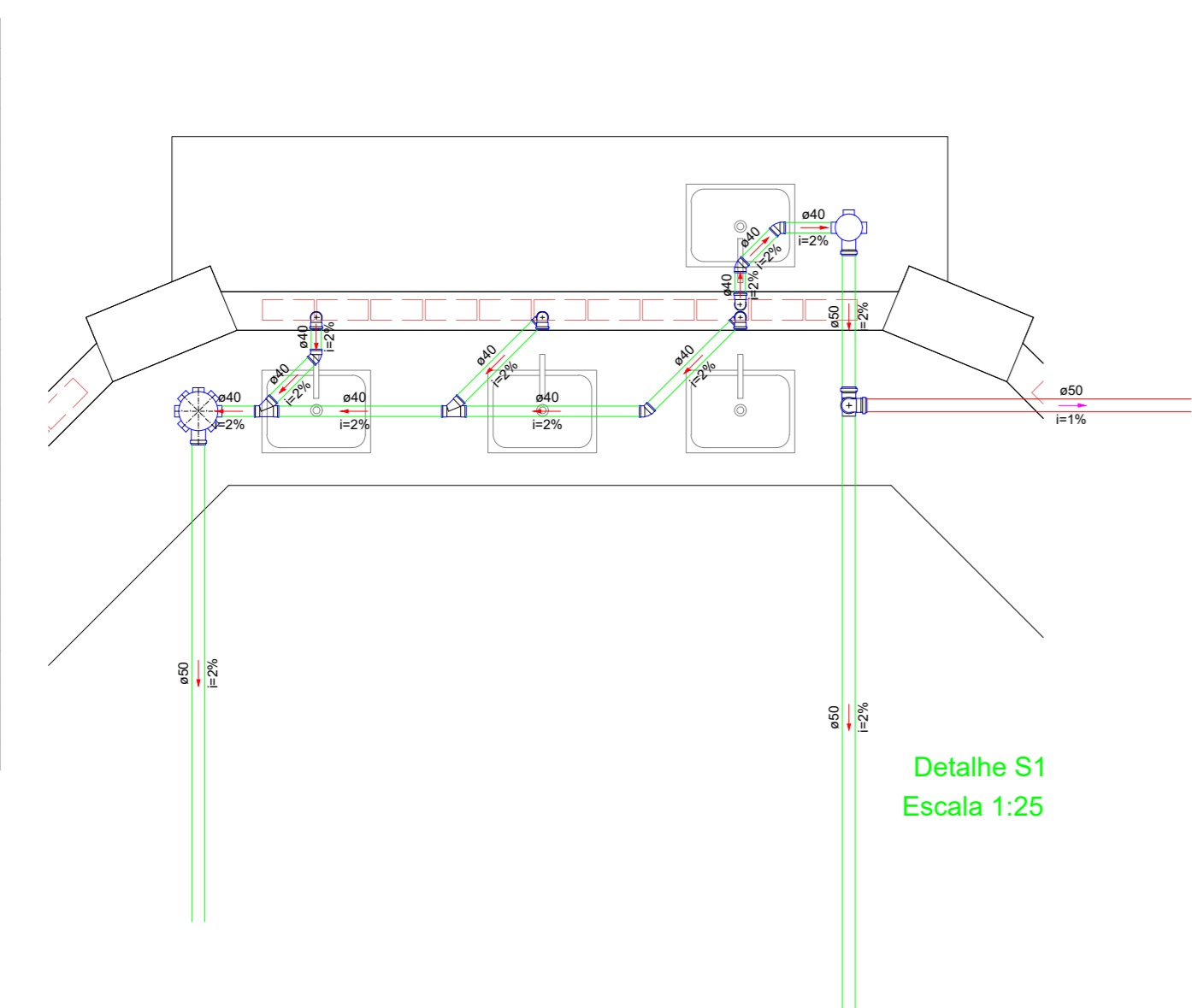
**INSCRIÇÃO CADASTRAL:** \_\_\_\_\_ **DATA:** MARÇO/2022  
**ESCALA:** INDICADA **CONTEÚDO:** PLANTA BAIXA DAS INSTALAÇÕES - SANITÁRIAS E PLUVIAIS

<b>QUADRO DE ÁREAS:</b> ÁREA DO TERRENO: 395.910,99 m² ÁREA CONSTRUÍDA: 1.955,36 m² ÁREA COBERTA: 1.043,10 m²	<b>PRANCHA:</b> <h1>SAN</h1> 01/02
--	--

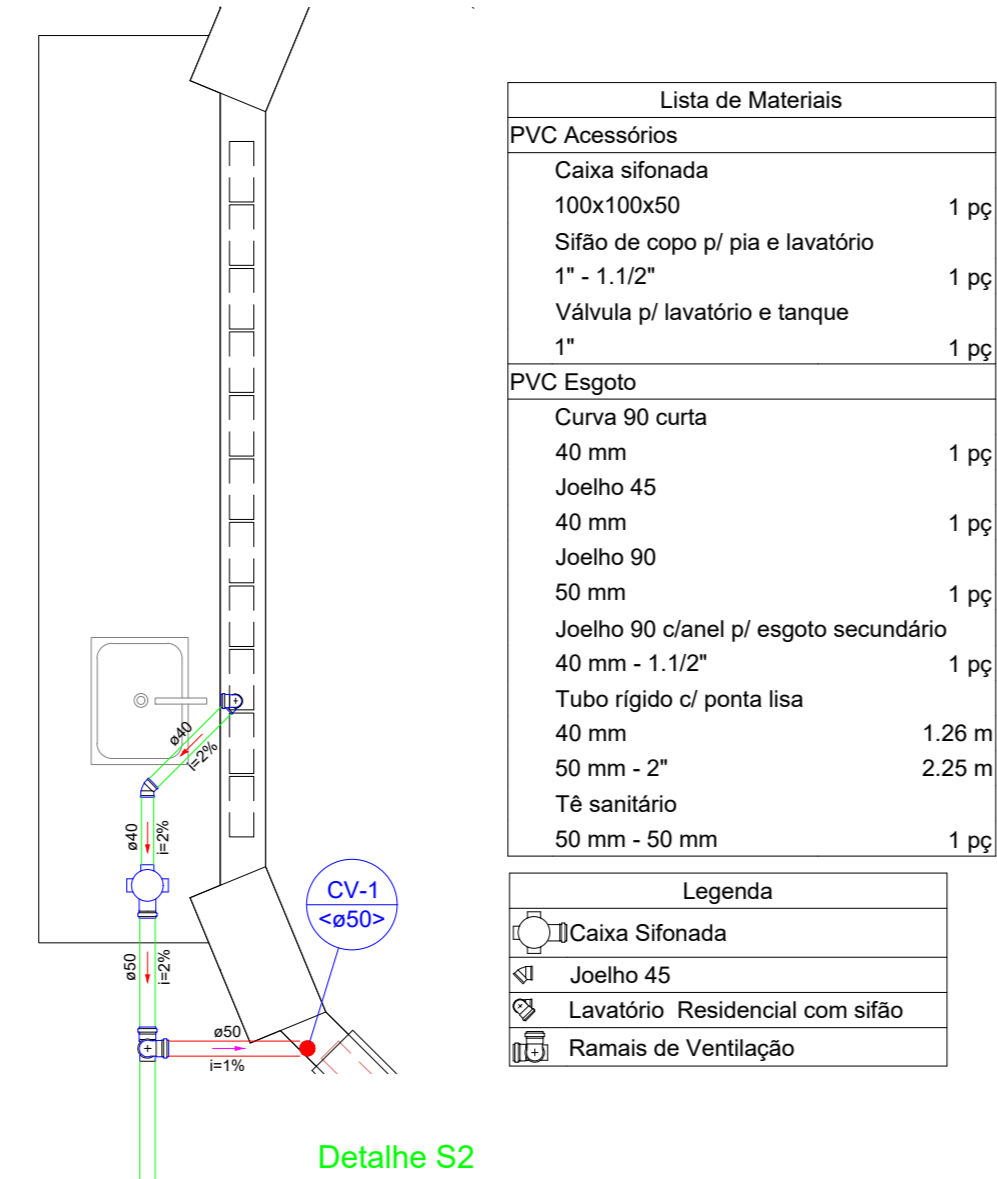
<b>AUTOR DO PROJETO:</b> JONAS ULISES MACEDO Eng. Civil Jonas Ulises R. Macedo CREA: 016202/MT	<b>RESPONSÁVEL TÉCNICO:</b> Eng. Civil CREA:	<b>PROPRIETÁRIO:</b> GOVERNO DO ESTADO DE MATO GROSSO SECRETARIA DE ESTADO DE MEIO AMBIENTE CNPJ: 03.507.415/0023-50
---	--	---

**GRECCO + MARQUES**  
 ARQUITETOS  
 Travessa João Bento nº 170, Sala 101, Bairro Quilombo, Cep: 78045-100, Cuiabá - MT.  
 Tel: (65) 3052-9595 / 3052-8372 | Email: greccomarques@gmail.com

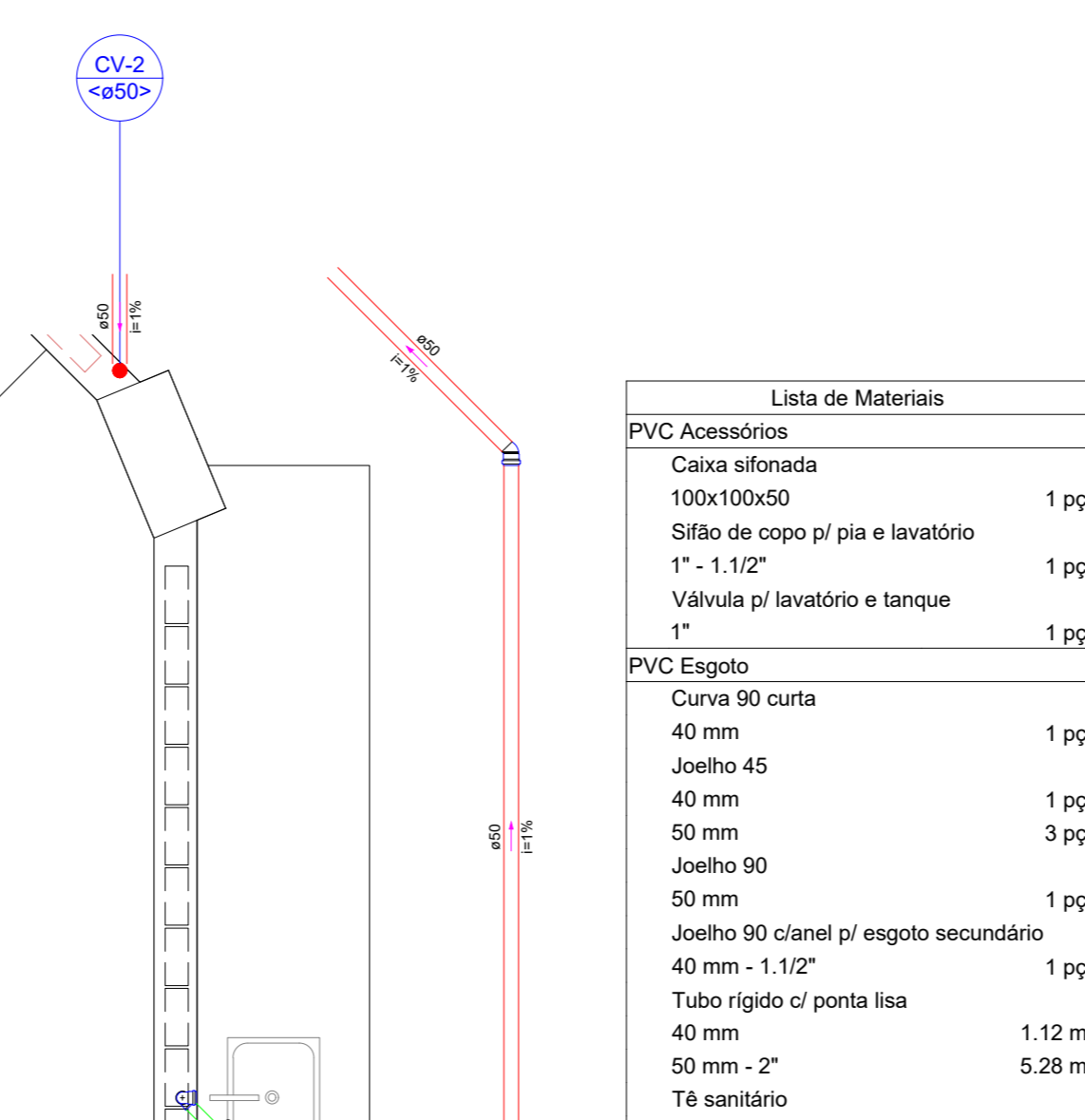
Lista de Materiais	
<b>PVC Acessórios</b>	
Caixa sifonada	1 pc
100x100x50	1 pc
Sifão de copo p/ pia e lavatório	4 pc
1" - 1.1/2"	
Válvula p/ lavatório e tanque	4 pc
1"	
<b>PVC Esgoto</b>	
Curva 90 curta	4 pc
40 mm	
Joelho 45	4 pc
40 mm	
Joelho 90	1 pc
50 mm	
Joelho 90 c/anel p/ esgoto secundário	4 pc
40 mm - 1.1/2"	
Junção simples	2 pc
40 mm x 40 mm	
Tubo rígido c/ ponta lisa	6.05 m
40 mm	
50 mm - 2"	6.52 m
Tê sanitário	1 pc
50 mm - 50 mm	
<b>Legenda</b>	
	Caixa Sifonada
	Joelho 45
	Junção simples
	Lavatório Residencial com sifão
	Ramais de Ventilação



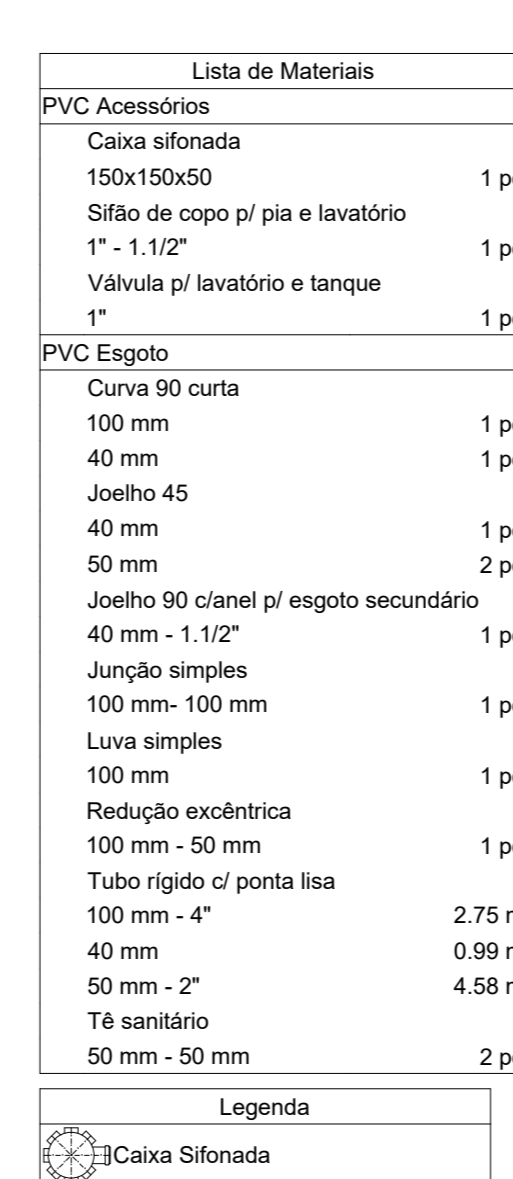
Detalhe S1  
Escala 1:25



Detalhe S2  
Escala 1:25

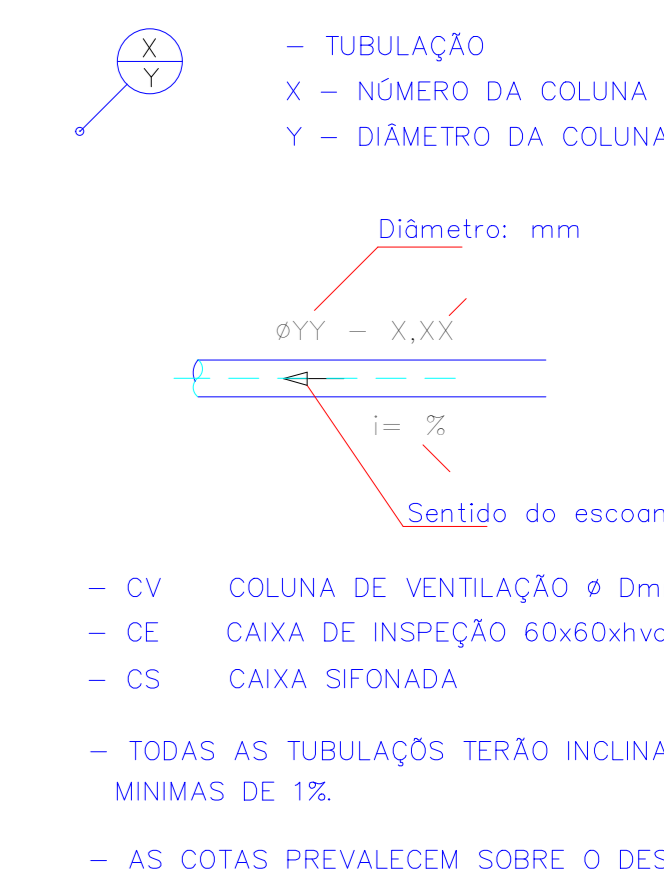


Detalhe S3  
Escala 1:25



Detalhe S4  
Escala 1:25

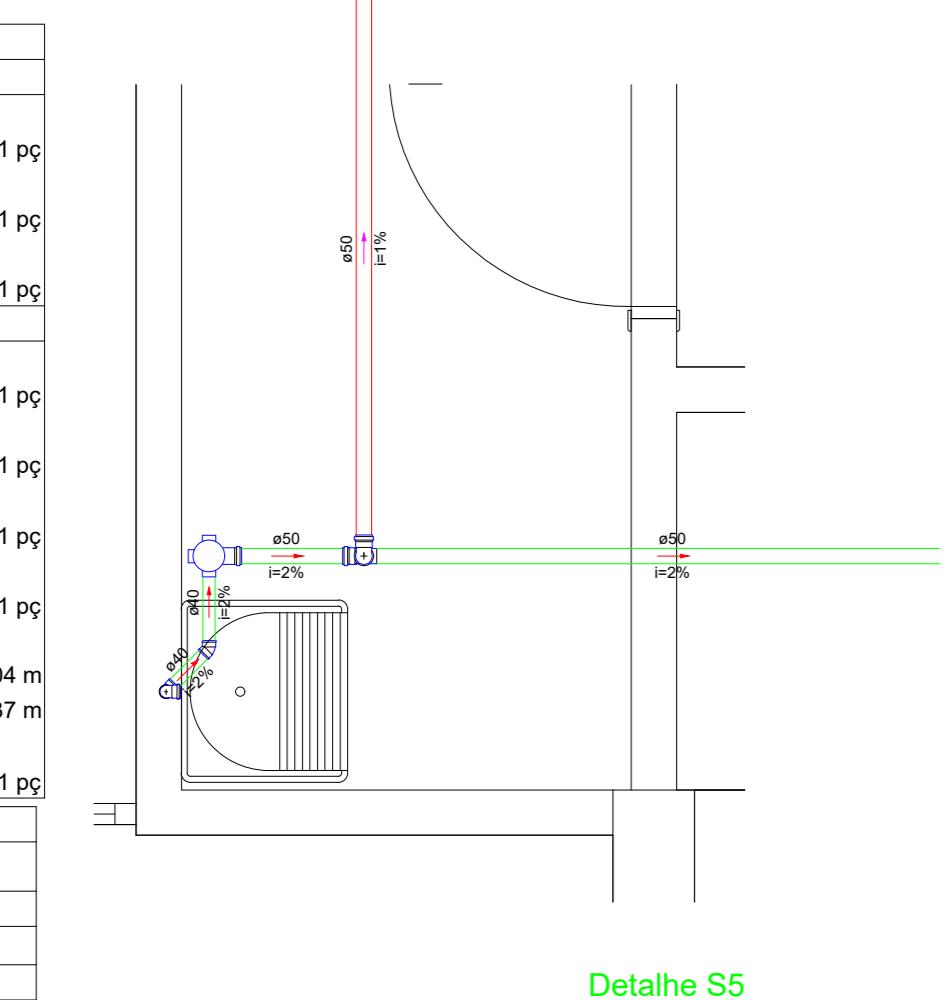
**SIMBOLOGIA**



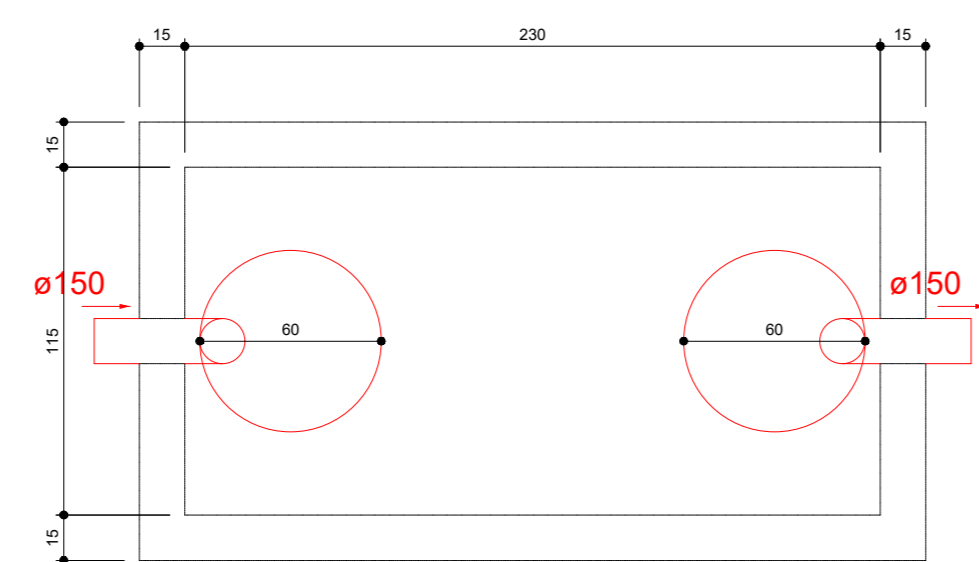
**LEGENDA - PONTO DE ESGOTO**

DESCRIÇÃO	SÍMBOLO	ALTURA
LAVATÓRIO	LV	50 cm
TANQUE	TQ	50 cm
VASO	VS	30 cm

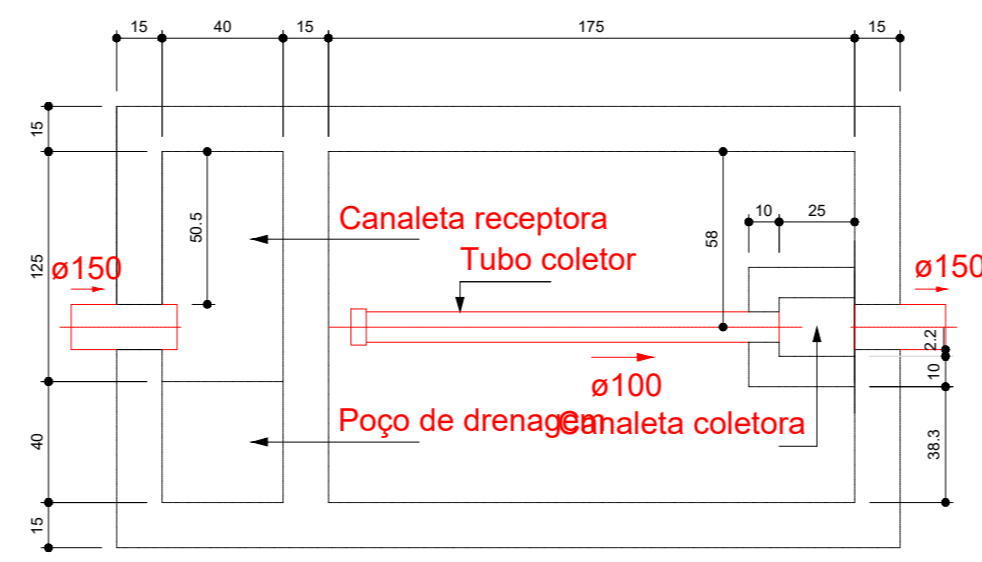
Lista de Materiais	
<b>PVC Acessórios</b>	
Caixa sifonada	1 pc
100x100x50	
Sifão Resível c/ Adaptador	1 pc
1.1/2" - 1.1/2"	
Válvula p/ tanque	1 pc
1.1/2"	
<b>PVC Esgoto</b>	
Curva 90 curta	1 pc
40 mm	
Joelho 45	1 pc
40 mm	
Joelho 90	1 pc
50 mm	
Joelho 90 c/anel p/ esgoto secundário	1 pc
40 mm - 1.1/2"	
Tubo rígido c/ ponta lisa	1.04 m
40 mm	
50 mm - 2"	4.37 m
Tê sanitário	1 pc
50 mm - 50 mm	
<b>Legenda</b>	
	Caixa Sifonada
	Joelho 45
	Ramais de Ventilação
	Tanque de Lavar Roupas DN 40mm



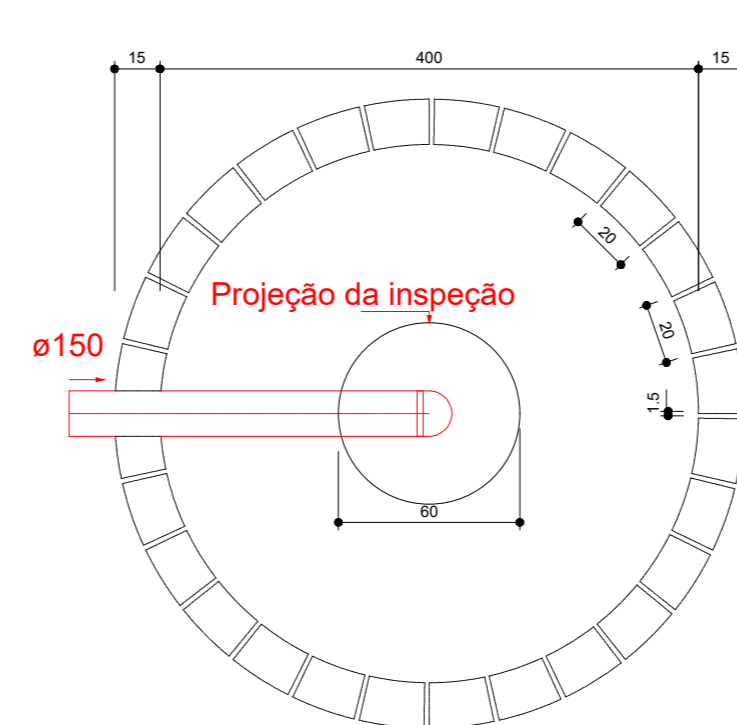
Detalhe S5  
Escala 1:25



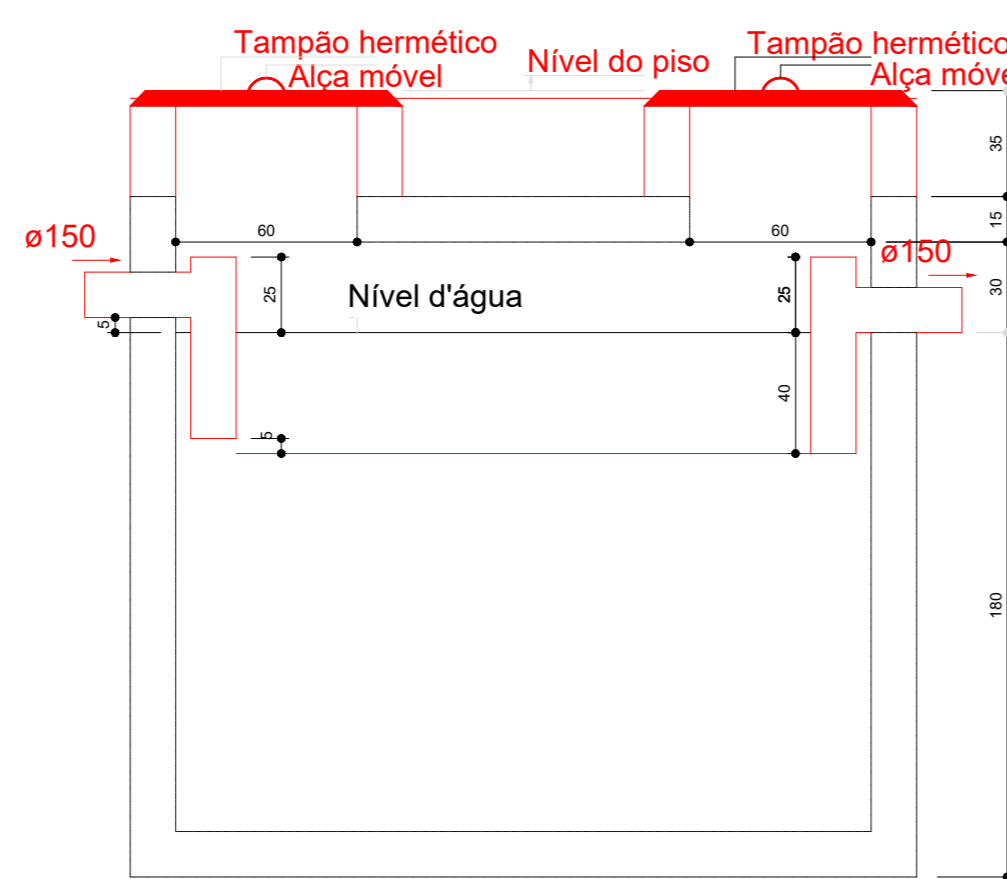
Tanque séptico  
Planta baixa - ESC. 1:25



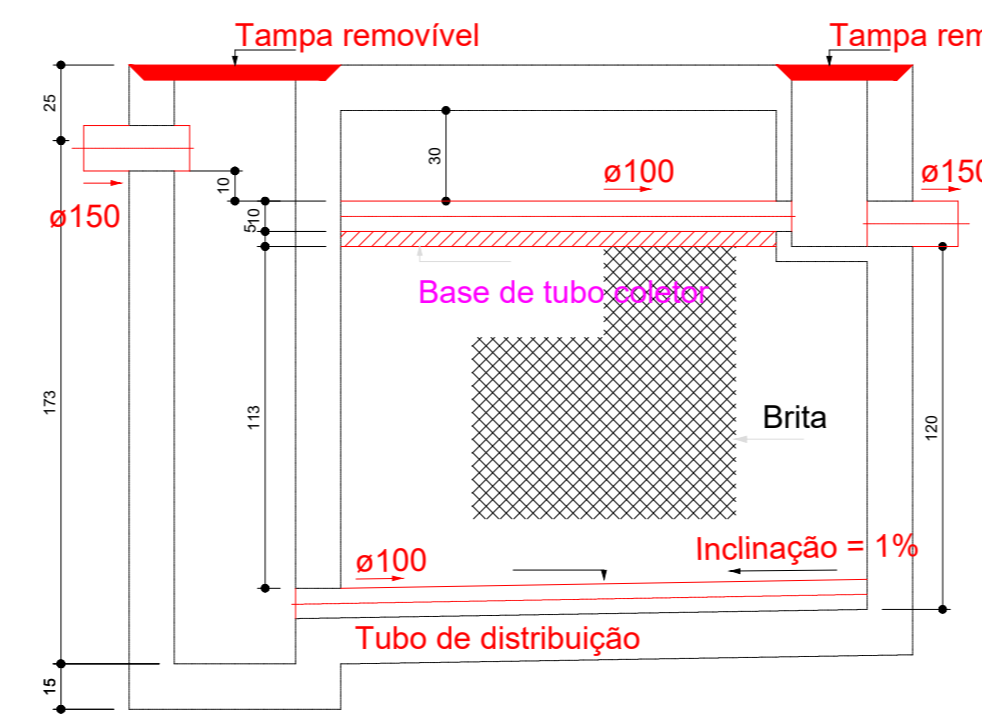
Filtro anaeróbio  
Planta baixa - ESC. 1:25



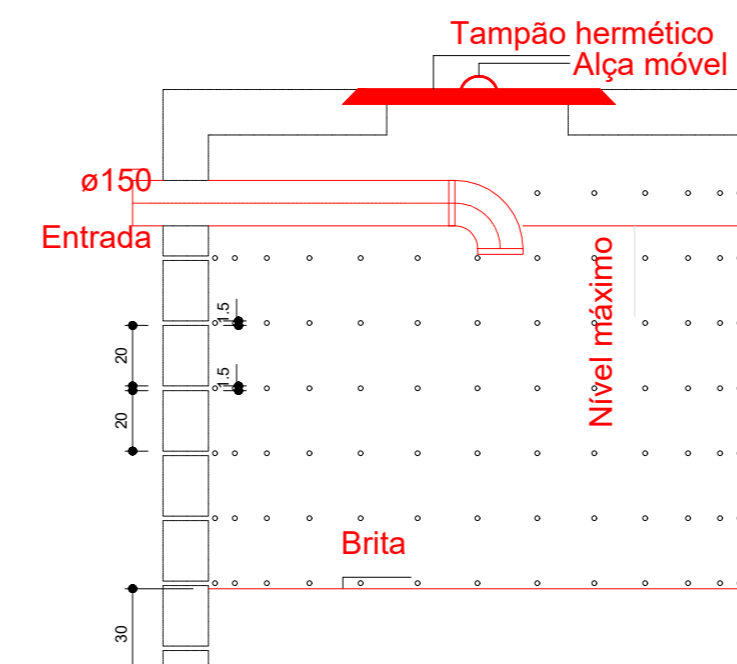
Sumidouro  
Planta baixa - ESC. 1:25



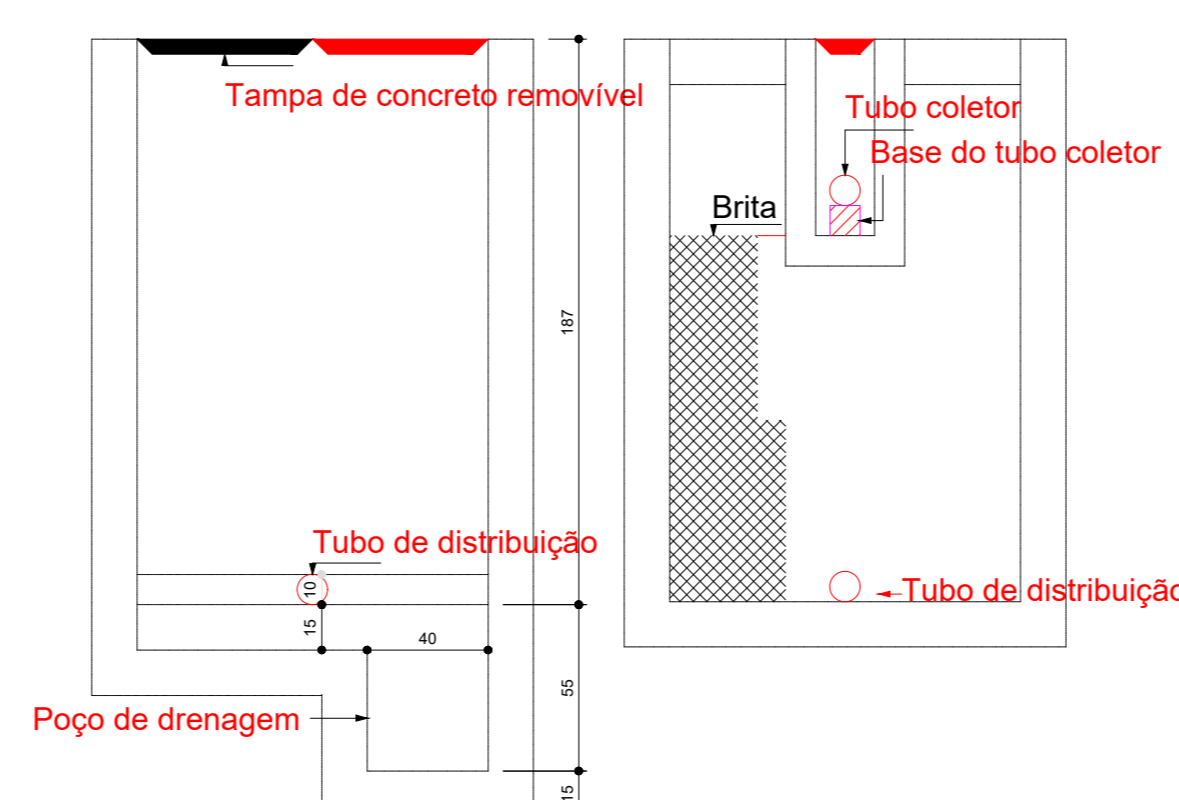
Tanque séptico  
Corte 1 - ESC. 1:25



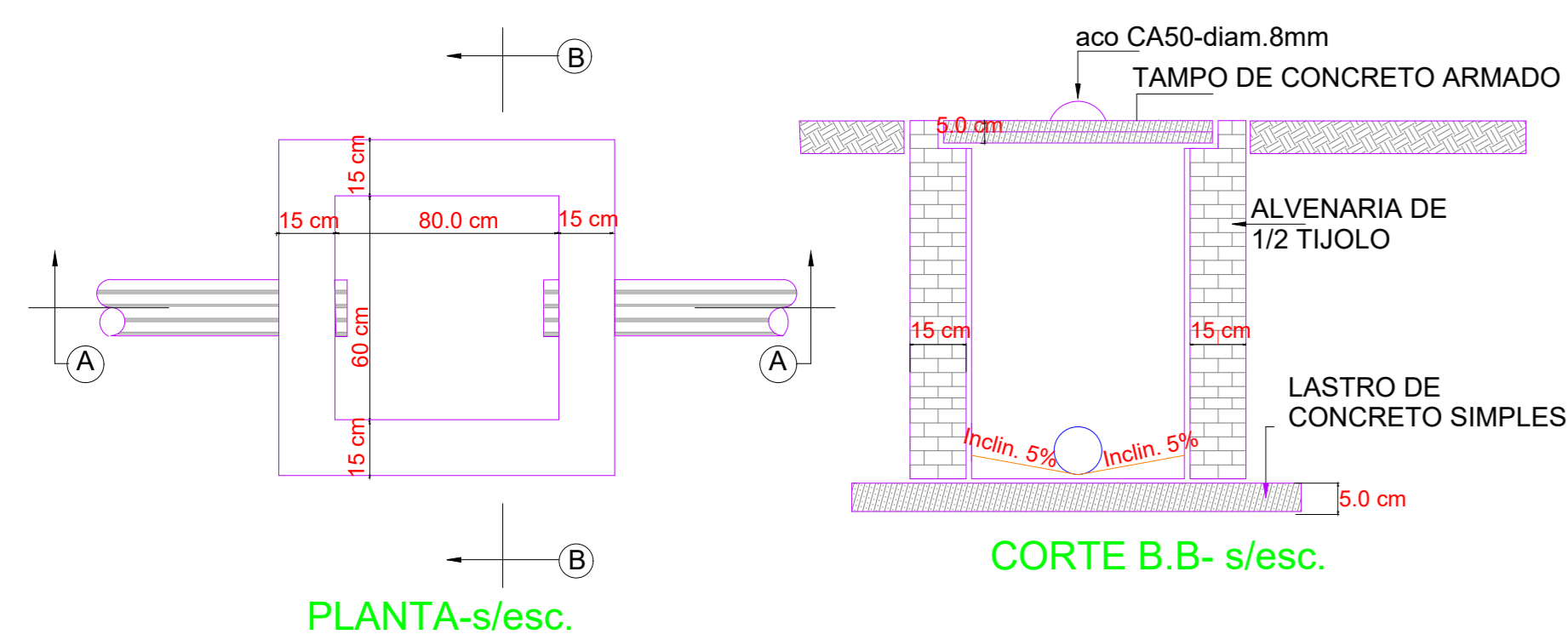
Filtro anaeróbio  
Corte 1 - ESC. 1:25



Sumidouro  
Corte 1 - ESC. 1:25

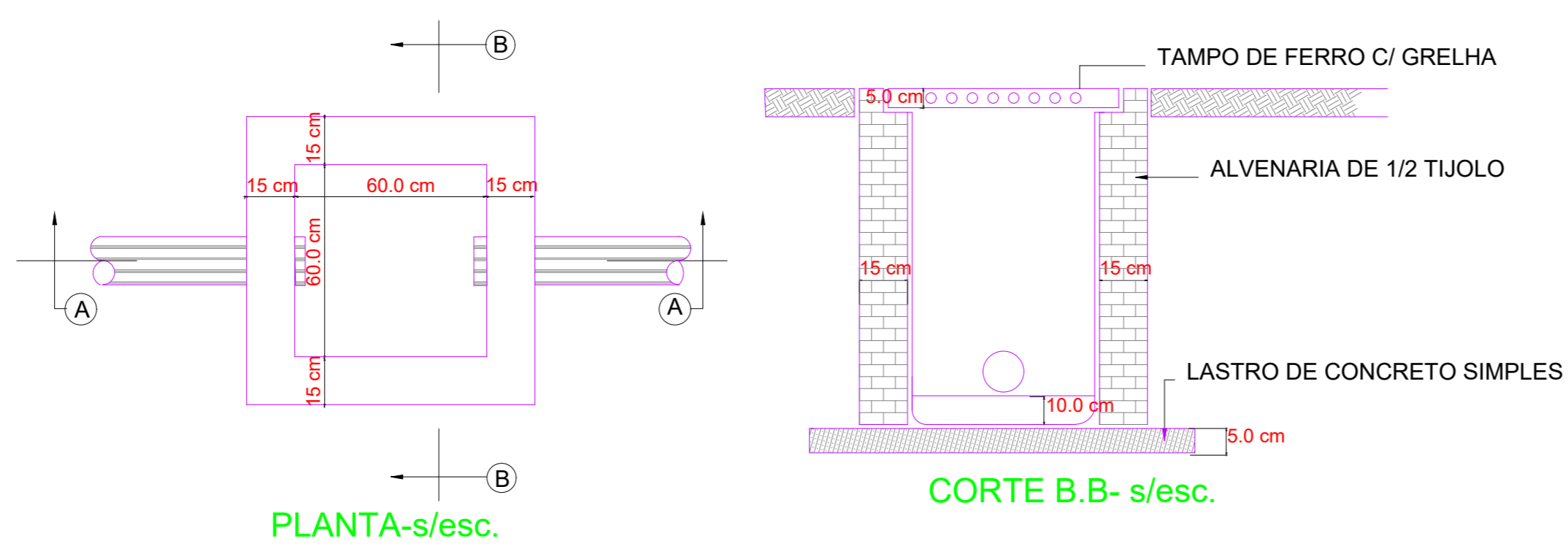


Filtro anaeróbio  
Corte 2 - ESC. 1:25



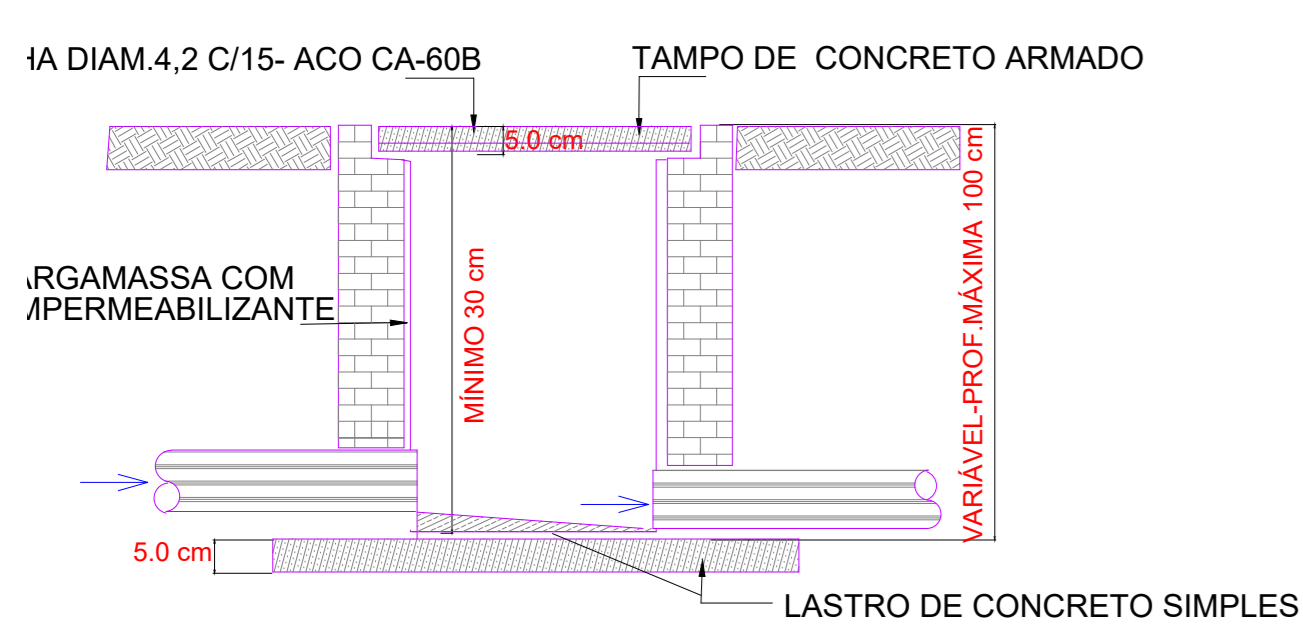
PLANTA-s/esc.

CORTE B.B.- s/esc.

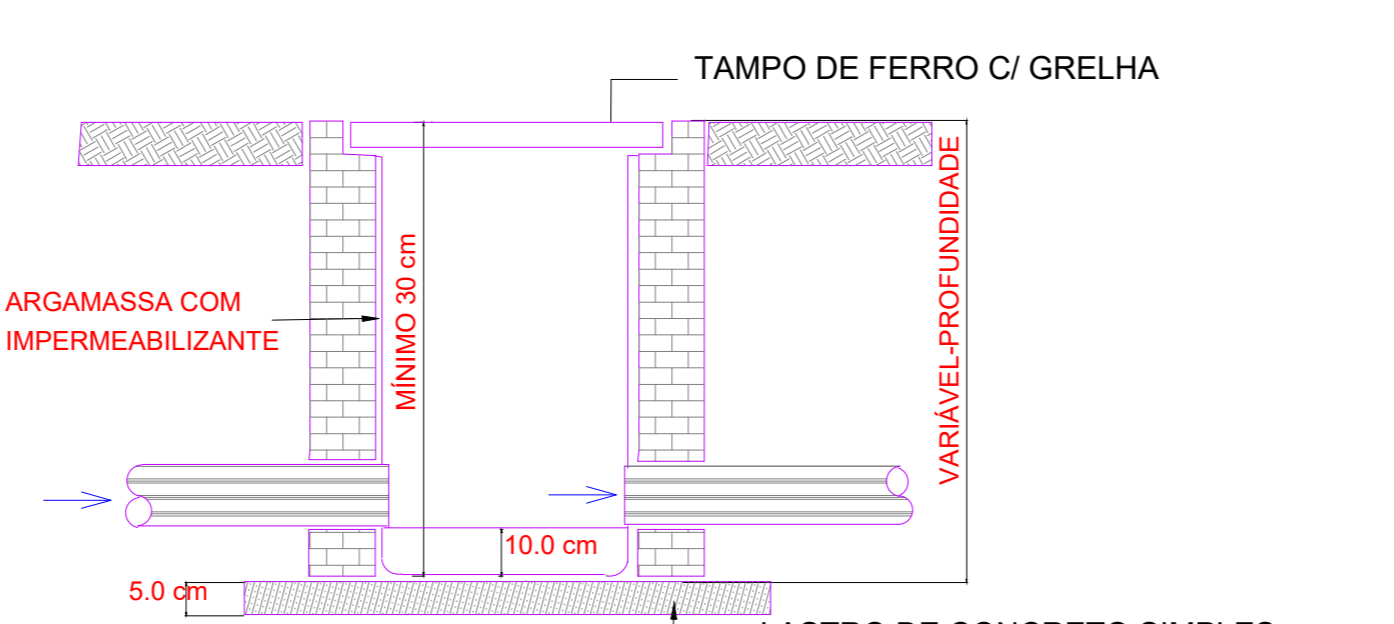


PLANTA-s/esc.

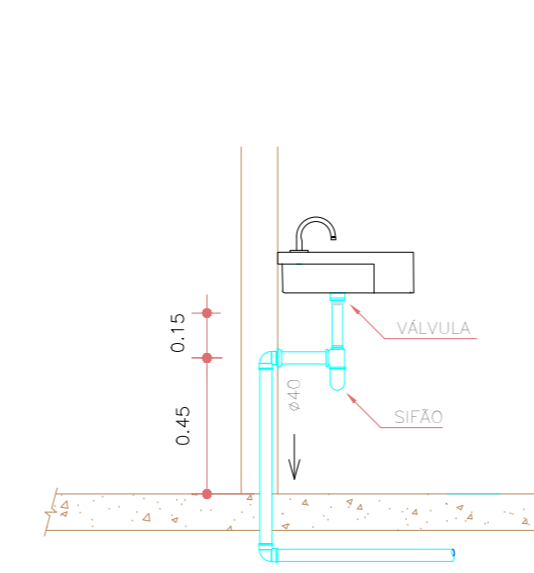
CORTE B.B.- s/esc.



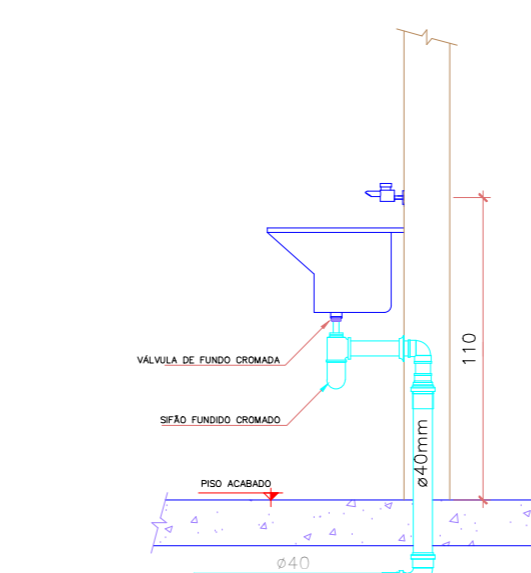
CORTE A.A.-s/esc  
CAIXA DE INSPEÇÃO  
60 x 60 x Hvar cm



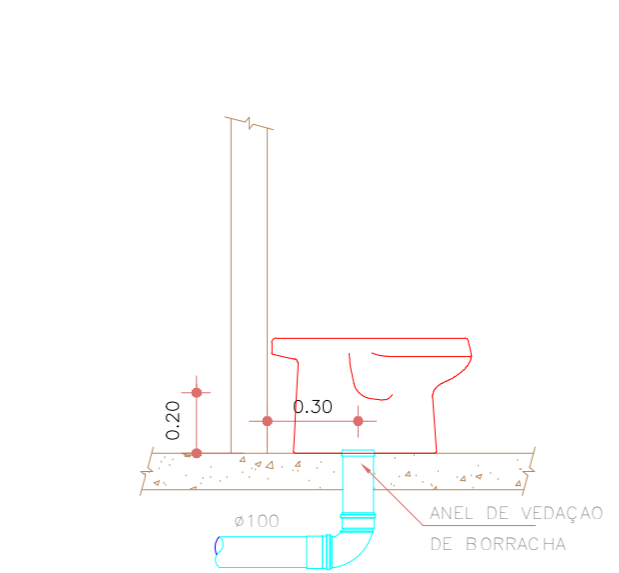
CORTE A.A.-s/esc  
CAIXA DE AREIA C/ TAMP. CONCRETO  
ÁGUAS PLUVIAIS



DETALHE LAVATÓRIO  
Esc.: 1:25



DETALHE TANQUE  
Esc.: 1:25



DETALHE VASO  
Esc.: 1:25



DETALHE TERMINAL VENTILAÇÃO  
Esc.: 1:25



DETALHE CAIXA SIFONADA  
Esc.: 1:25

REVISÃO	RESPONSÁVEL	DESCRIÇÃO	DATA
REV02	JONAS ULISES	AJUSTE NO SISTEMA DE TRATAMENTO	21/03/2022
REV01	JONAS ULISES	AJUSTE NO SISTEMA DE TRATAMENTO	22/10/2021
REV00	JONAS ULISES	EMISSÃO INICIAL	01/04/2020

RRT DE ELABORAÇÃO: RRT DE EXECUÇÃO: RRT DE ELABORAÇÃO PGRCC: RRT DE EXECUÇÃO PGRCC:	<input type="checkbox"/> MODELO PMC <input type="checkbox"/> ARQUIVO EM ANEXO
--	--

TÍTULO: PROJETO DE INSTALAÇÕES SANITÁRIAS E PLUVIAIS

ATIV./USO: INSTITUCIONAL - QUARENTENA

ENDEREÇO: CENTRO DE REABILITAÇÃO DE ANIMAIS SILVESTRES - CRAS RUA DE ACESSO AO INPE (ATRÁS DA ASSOFT), BAIRRO JARDIM VITÓRIA, CUIABÁ-MT

INSCRIÇÃO CADASTRAL: \_\_\_\_\_ DATA: MARÇO/2022

ESCALA: INDICADA

CONTEÚDO: PLANTA DE DETALHES

QUADRO DE ÁREAS:	PRANCHA:
ÁREA DO TERRENO: 395.919,99 m²	<b>SAN</b> 02/02
ÁREA CONSTRUÍDA: 1.955,36 m²	
ÁREA COBERTA: 1.043,10 m²	

AUTOR DO PROJETO	RESPONSÁVEL TÉCNICO	PROPRIETÁRIO
JONAS ULISES RIBEIRO MACEDO OAB/MT 1156 Eng. Civil Jonas Ulises R. Macedo CREA: 016209MT	Eng. Civil CREA:	GOVERNO DO ESTADO DE MATO GROSSO SECRETARIA DE ESTADO DE MEIO AMBIENTE CNPJ: 03.507.415/0023-50

GRECCO + MARQUES  
ARQUITETOS

Travessa Jobo Bento nº 170, Sala 101, Bairro Quilombo, Cep: 78045-100, Cuiabá - MT.  
Tel: (65) 3052-9595 / 3052-8372 | Email: greccomarques@gmail.com